

MTKO



γ: Spanwinkel      γ: Angle de coupe      γ: Rake angle

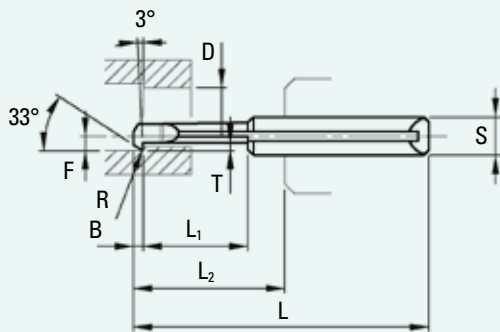
Rechts    A droite    Right hand    Links    A gauche    Left hand

Werkzeugtyp		Référence					Type of tool				MTKO...-R-K10	MTKO...-R-TiAIN	MTKO...-L-K10	MTKO...-L-TiAIN
∅S	L	L <sub>1</sub>	L <sub>2</sub>	R	T	F	γ	∅D <sub>min</sub>	Ident. N°					
4	31	4	15	0,05	0,5	1,00	8°	2,0	...42004...	●	●	○	○	
4	31	6	15	0,05	0,6	1,25	8°	2,5	...42506...	●	●	●	●	
4	31	10	15	0,05	0,6	1,25	8°	2,5	...42510...	●	●	●	●	
4	31	8	15	0,08	0,8	1,60	8°	3,2	...43208...	●	●	●	●	
4	31	12	15	0,08	0,8	1,60	8°	3,2	...43212...	●	●	●	●	
4	36	17	20	0,08	0,8	1,60	8°	3,2	...43217...	●	●	○	○	
4	31	10	15	0,12	0,8	1,95	8°	4,0	...44010...	●	●	●	●	
4	31	14	15	0,12	0,8	1,95	8°	4,0	...44014...	●	●	●	●	
4	36	19	20	0,12	0,8	1,95	8°	4,0	...44019...	●	●	●	●	
6	48	25	29	0,12	0,8	1,95	8°	4,0	...64025...	●	●	○	○	
6	53	30	34	0,12	0,8	1,95	8°	4,0	...64030...	●	●	○	○	
6	35	12	16	0,15	1,2	2,50	8°	5,0	...65012...	●	●	●	●	
6	43	17	24	0,15	1,2	2,50	8°	5,0	...65017...	●	●	●	●	
6	48	25	29	0,15	1,2	2,50	8°	5,0	...65025...	●	●	●	●	
6	53	32	34	0,15	1,2	2,50	8°	5,0	...65032...	●	●	○	○	
6	61	40	42	0,15	1,2	2,50	8°	5,0	...65040...	●	●	○	○	
6	35	12	16	0,20	1,45	2,95	8°	6,0	...66012...	●	●	○	○	
6	43	20	24	0,20	1,45	2,95	8°	6,0	...66020...	●	●	●	●	
6	48	30	34	0,20	1,45	2,95	8°	6,0	...66030...	●	●	●	●	
6	61	40	42	0,20	1,45	2,95	8°	6,0	...66040...	●	●	○	○	
6	71	50	52	0,20	1,45	2,95	8°	6,0	...66050...	●	●	○	○	

Rückwärtsdrehen

Tournage en tirant

Backboring



MTKR



Spanwinkel 0°      Angle de coupe 0°      Rake angle 0°

Rechts    A droite    Right hand

Werkzeugtyp		Référence					Type of tool			MTKR...-R-K10	MTKR...-R-TiAIN
∅S	L	L <sub>1</sub>	L <sub>2</sub>	R	T	B	F	∅D <sub>min</sub>	Ident. N°		
4	31	6	15	0,05	0,5	0,6	1,00	2,0	...42006...	●	●
4	31	10	15	0,05	0,6	0,8	1,15	2,5	...42510...	●	●
4	31	12	15	0,08	0,8	1,0	1,50	3,2	...43212...	●	●
4	36	17	20	0,12	1,0	1,2	1,90	4,0	...44017...	●	●
6	48	22	25	0,15	1,2	1,5	2,40	5,0	...65022...	●	●
6	53	25	32	0,20	1,5	1,8	2,85	6,0	...66025...	●	●

Bestell-Nr.: entsprechenden Werkzeugtyp und Ident.-Nr. zusammenfügen, z.B.: MTKO-42004-R-K10

- Lieferbar ab Lager
- Lieferfrist auf Anfrage

N° de commande: joindre le numéro d'identification à la référence, par exemple: MTKO-42004-R-K10

- Livrable du stock
- Délai de livraison sur demande

Order number: Add Ident. No. to type of tool, e.g.: MTKO-42004-R-K10

- Available ex stock
- Delivery time on request